



Conergy SolarFamulus II

Conergy SolarFamulus je díky variabilnímu nastavení úhlu a různým možnostem uchycení spodních podpěr – od pouhého zatížení přes proniknutí konstrukce do střechy, individuálně přizpůsobitelný dle přání a potřeb zákazníka. Řadová konstrukce umožňuje položení modulů vedle sebe v jednom systému o délce asi 12ti metrů. Moduly mohou být nainstalovány jak svisle, tak i příčně.

Optimální možnosti přizpůsobení

Chytrý standardní systém byl speciálně vyvinut pro ploché střechy k uspokojení individuálních potřeb dle nejrůznějších projektů.

Rychlá montáž

Všechny stavební díly jsou prefabrikované a lze použít pro různé typy¹ a konfigurace modulů. Jednoduchá instalace předmontovaných nosných systémů zajišťuje krátkou dobu montáže za použití pouze jednoho imbusu.

Vysoká bezpečnost

Všechny projekty jsou naplánovány dle odpovídajících statických potřeb.

Dlouhá životnost

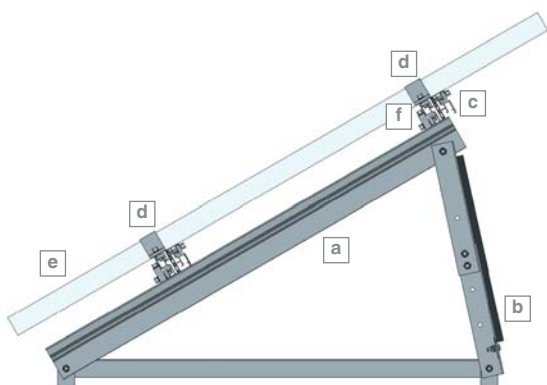
Použité stavební díly jsou vyrobeny zásadně z hliníku a nerez oceli. Jejich vysoká odolnost proti korozi vede k dlouhé životnosti a nabízí i možnost znovupoužití celého systému.



¹ Pro detailní informace nás prosím kontaktujte ještě před začátkem Vašeho plánování.



Conergy SolarFamulus II



Pohled ze strany



Pohled na celý systém

Přehled

- a** Trojúhelníková konstrukce (zobrazená varianta: trojúhelník s úhlovým podstavcem)
- b** Diagonála
- c** Základní kolejnice s teleskopem
- d** Držák modulů/konečný držák
- e** Moduly
- f** X-Stone

Conergy SolarFamulus II

Místo použití	plochá střecha ¹ , volná plocha
Výška budovy	závislé na větrné zóně a krajinné kategorii
FV-Moduly	orámované a neorámované
Seřazení modulů	v řadě (až 12 m délka jedné konstrukce)
Směr modulů	svisle, příčně
Úhel nastavení	20°, 25°, 30 °C (závislé dle poptávky)
Velikost pole modulu	nezáleží
Poloha pole modulu	nezáleží
Odstup spodní hrany od země	8 – 10 cm (liší se dle poptávky)
Normy	DIN 1055 – Působení na konstrukci EUROCODE 9 – Měření a konstrukce hliníkových konstrukcí
Profil konstrukce	odlitek ze stlačeného hliníku (EN AW 6063 T66), (EN AW 6060 T6)
Malé části	ušlechtilá ocel (V2A)
Záruka	10 let ²

¹ Pozor: Prosíme vždy zkontrolujte statiku střechy

² Dle aktuálních záručních podmínek výrobce

Kontakt: